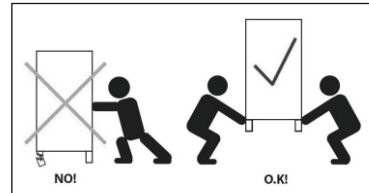
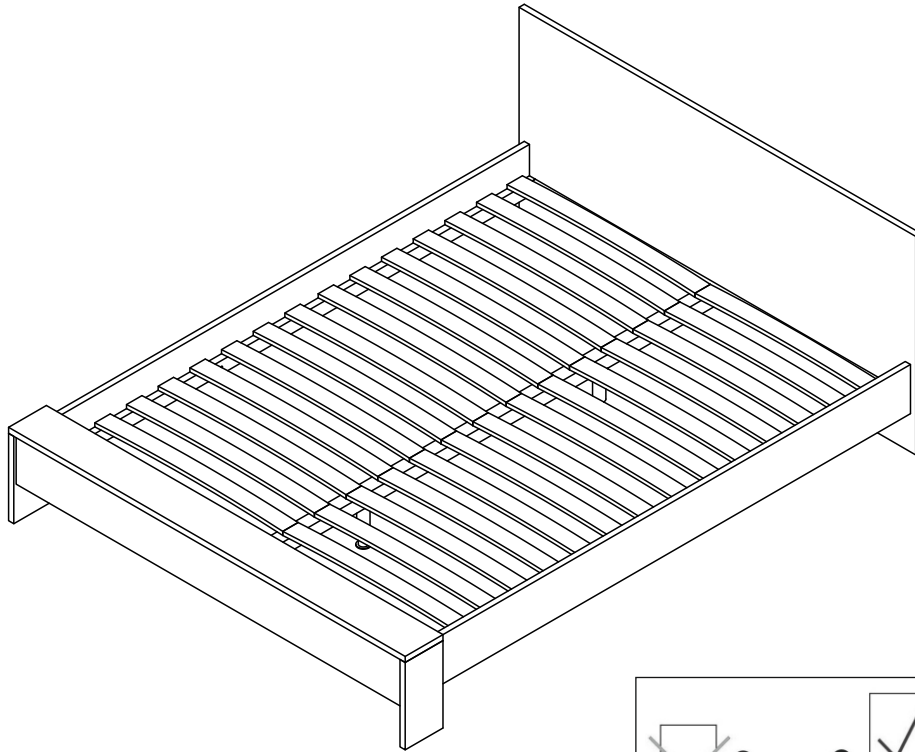
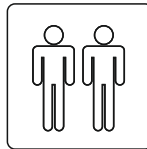
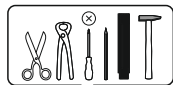


LATIKA

Łoże

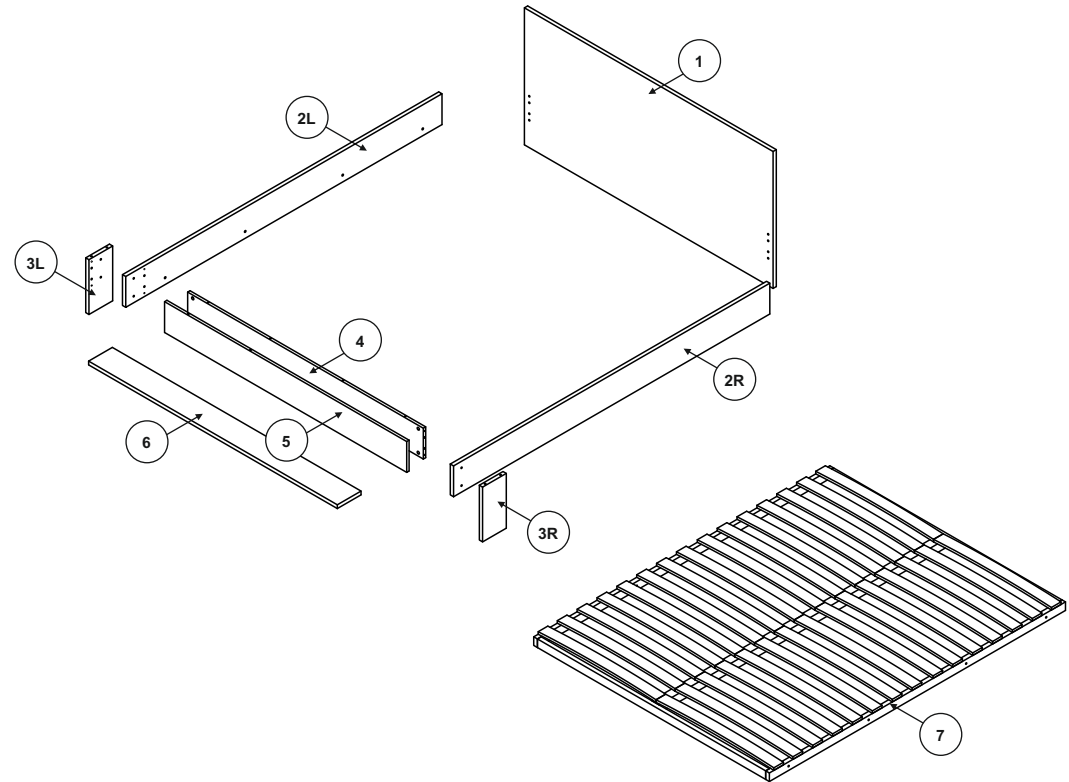


- | | |
|---|-------------------------------------|
| (D) Montageanleitung | (GB) Assembly instructions |
| (FR) Notice de montage | (IT) Istruzioni di montaggio |
| (NL) Handleiding voor de montage | (PL) Instrukcja montażu |
| (CZ) Montážní návod | (SK) Návod na montáž |
| (HU) Szerelési útmutató | (RO) Instrucțiuni de montaj |
| (TR) Montaj talimatı | (RU) ИНСТРУКЦИЯ ПО МОНТАЖУ |

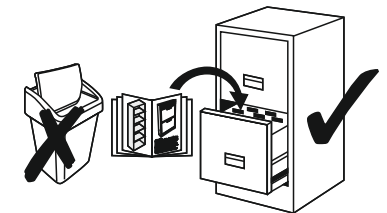
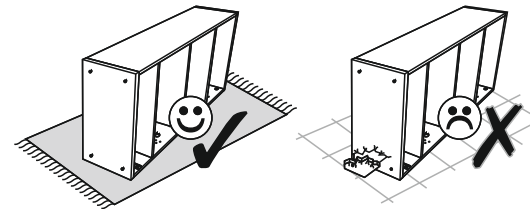
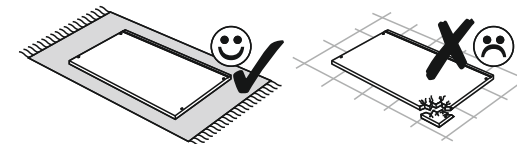


2 - 2,5

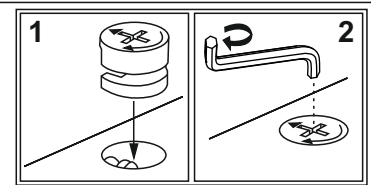
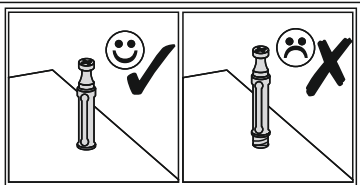
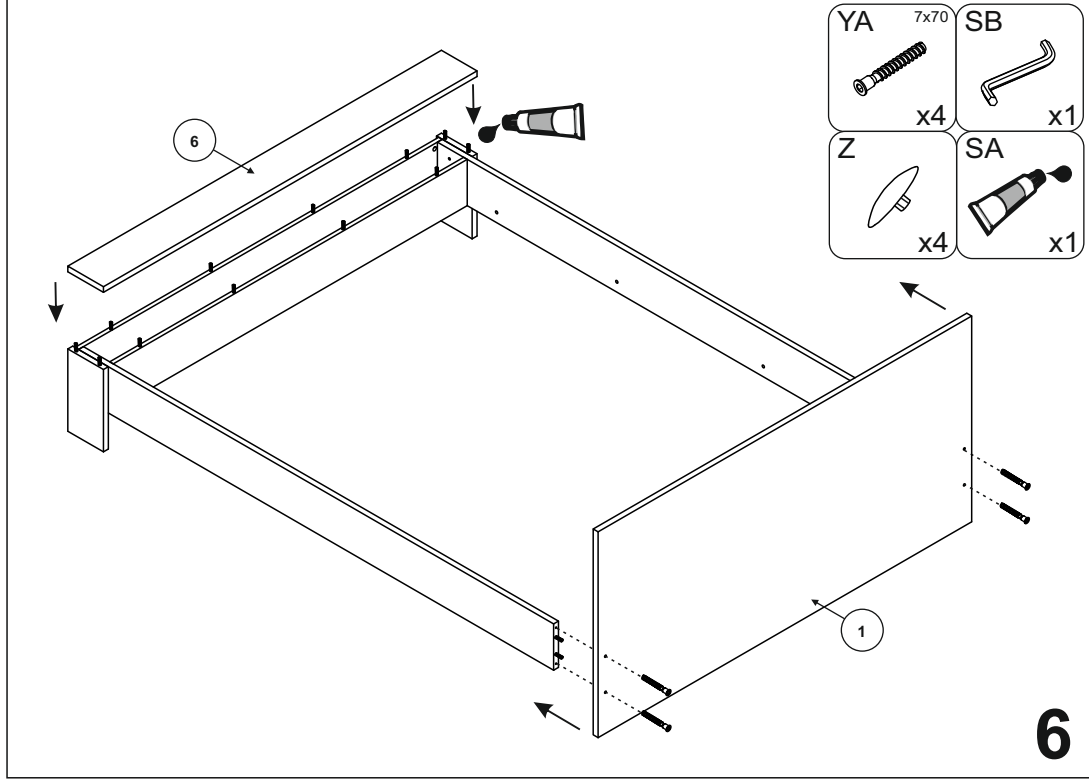
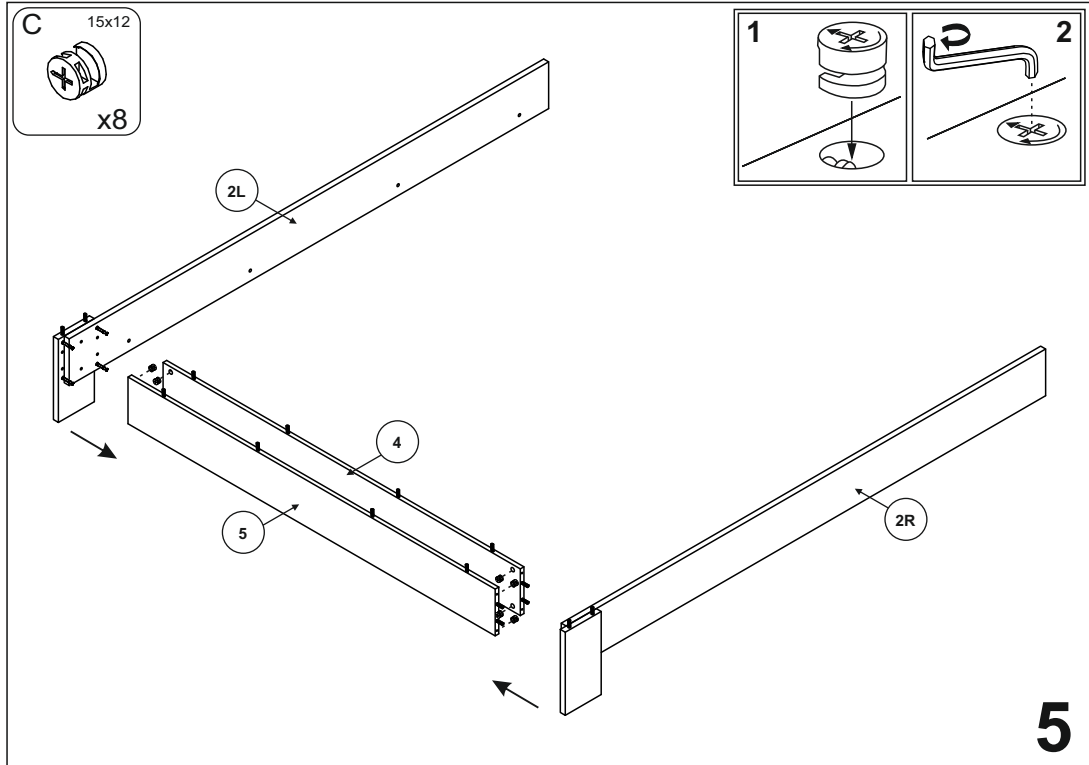
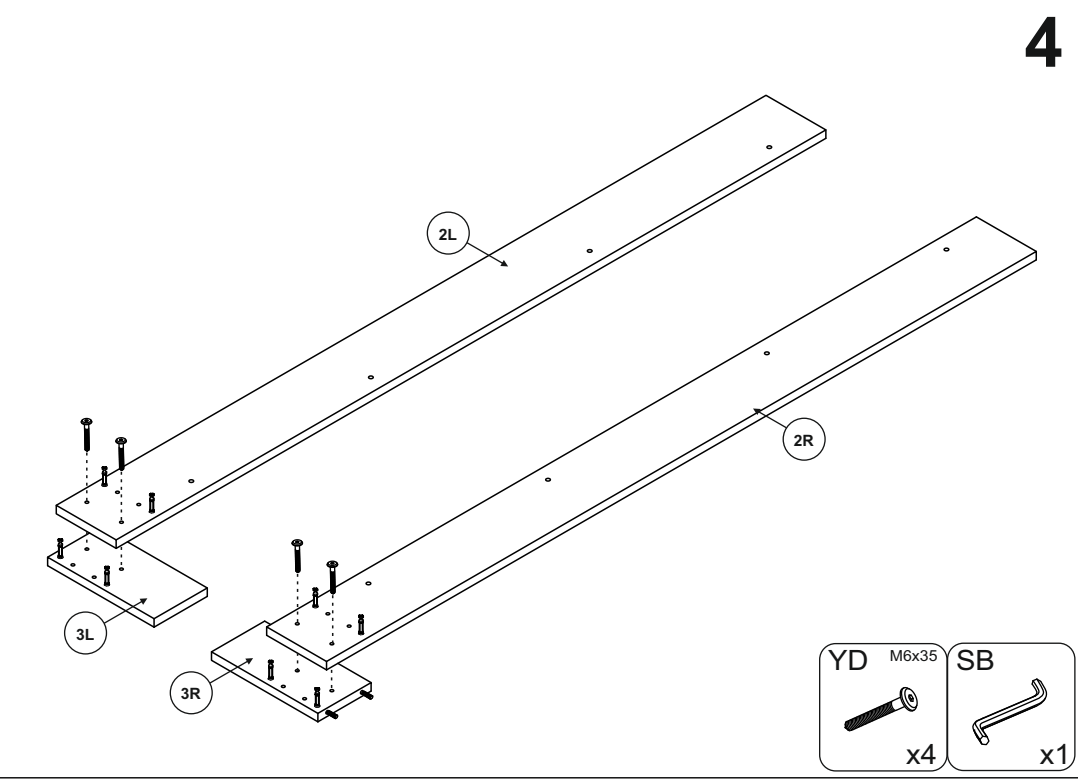
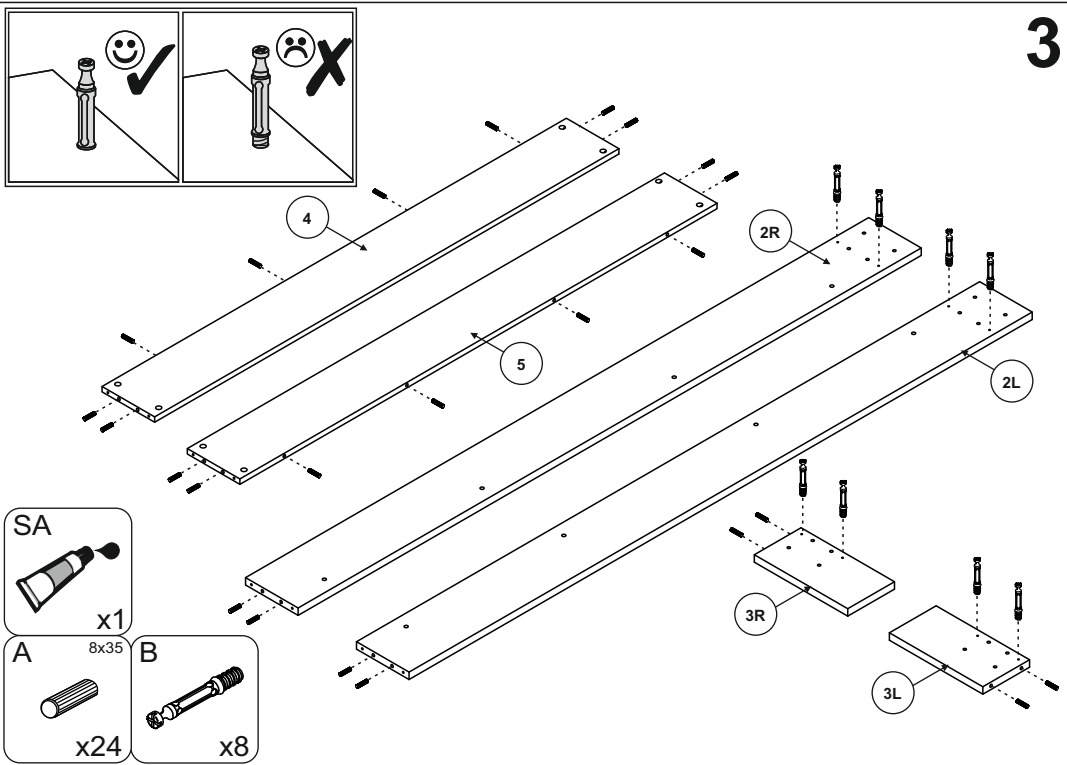
1

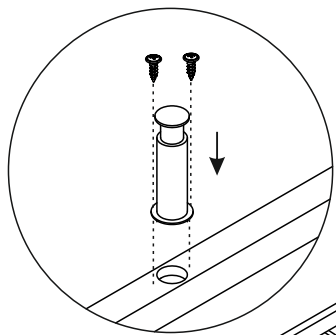


A 8x35 x24	B x8	C 15x12 x8	SA x1	Z x4
YA 7x70 x4	YD M6x35 x12	SB x1	I x2	NE 3,5x16 x4

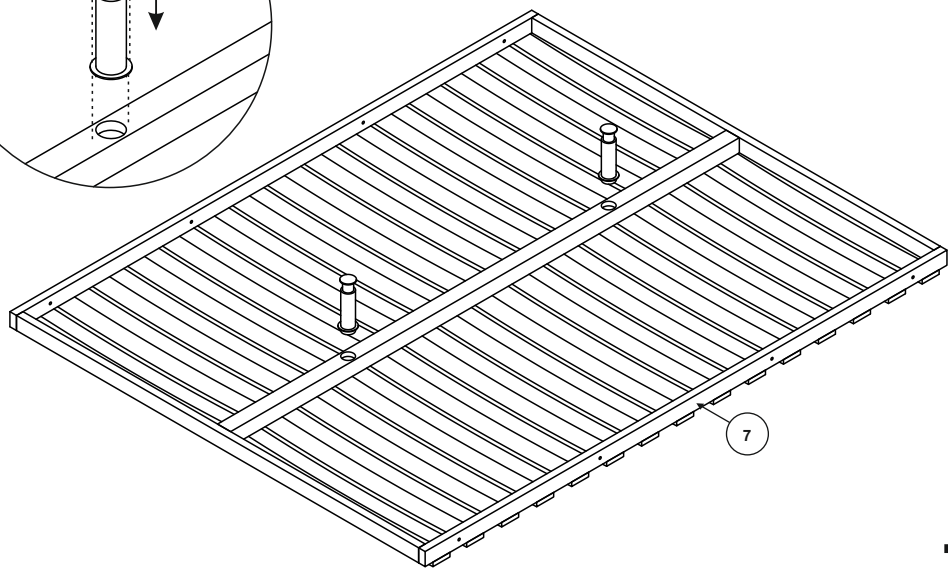


2



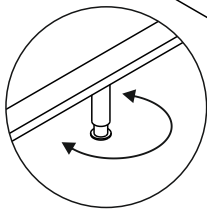
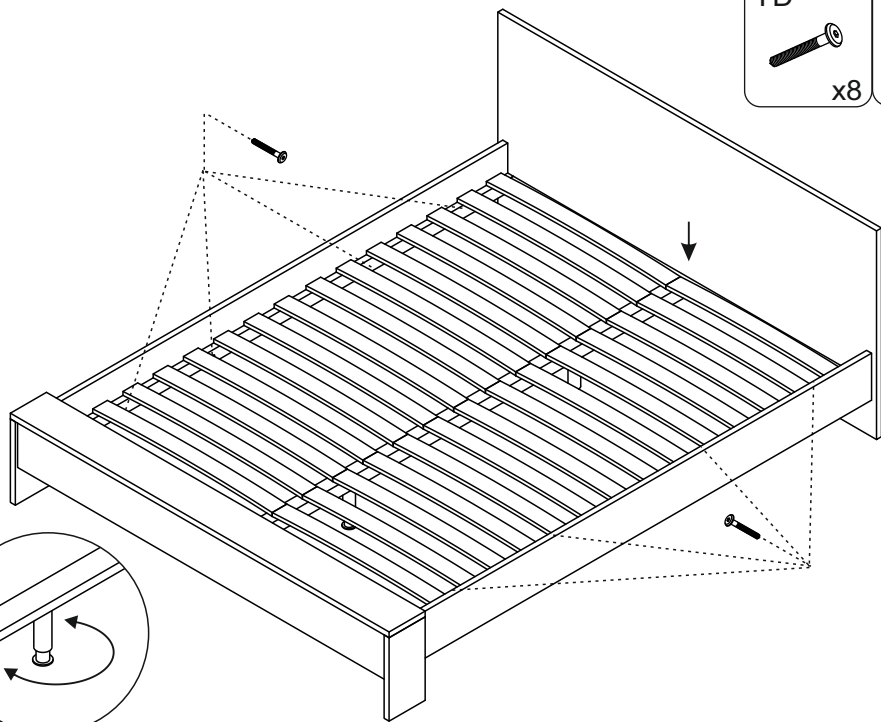


NE 3.5x16 I
x4 x2



7

YD M6x35 SB
x8 x1



8